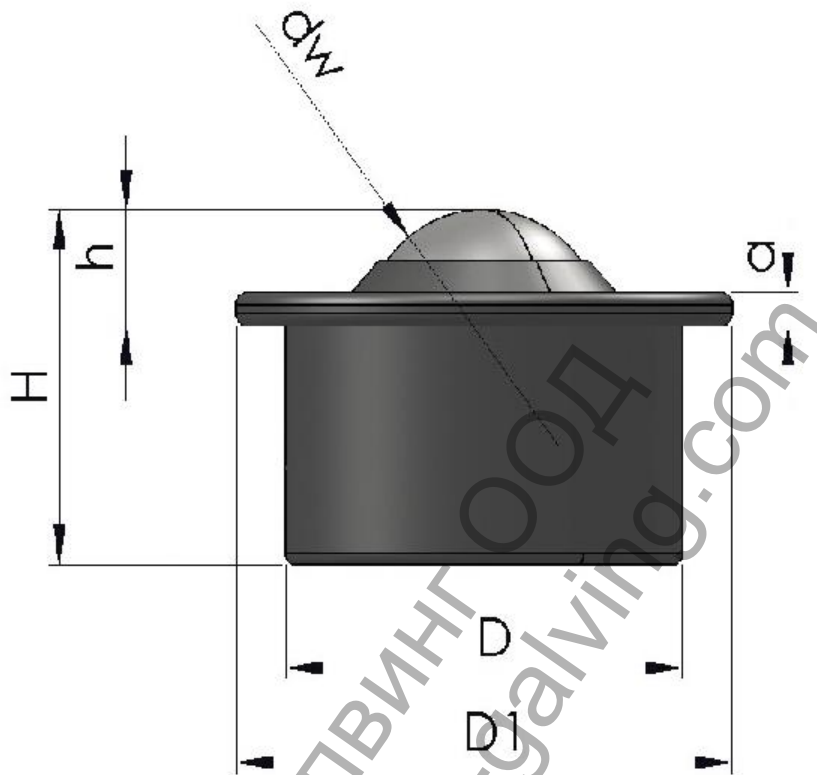


Сачмен транспортър за преместване на товари- стоманен



Характеристики:

Външен диаметър - \varnothing (D1) 45 мм

Уплътнителна ролка - да

Корпус – (D) 36 мм

Материал на корпуса – поцинкована стомана

Обща височина – (H) 30.5 мм

Височина – (h) 10 мм

Сачма - \varnothing 22.2 мм

Материал на сачмата – стомана

Товароносимост – 160 кг.

Нето тегло 0.132 кг.